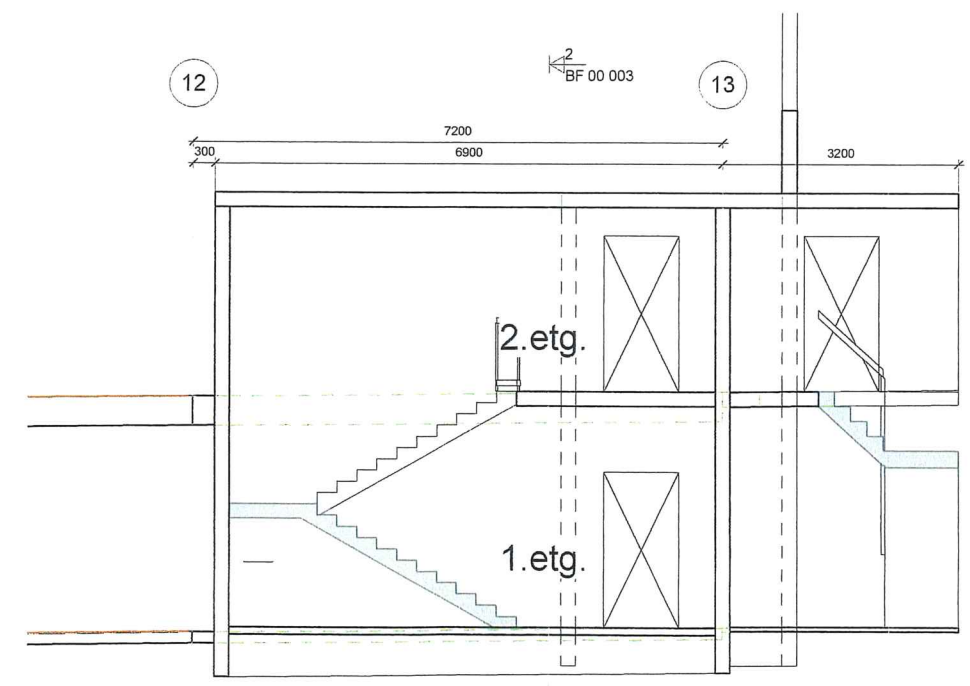
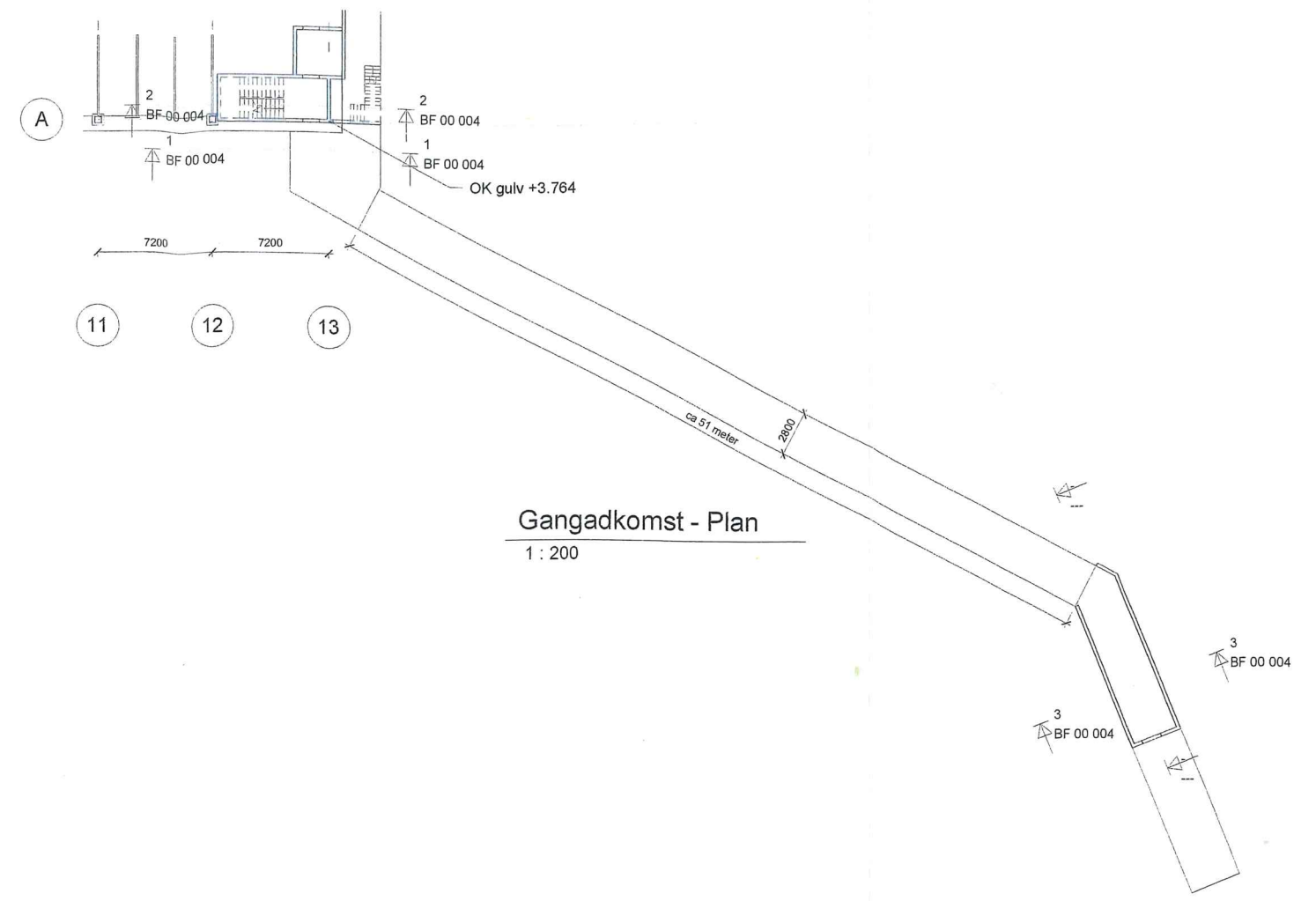


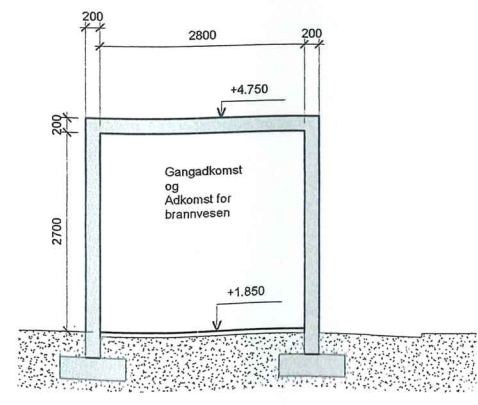
1 Trapperom snitt 1-1  
1 : 50



2 Trapperom snitt 2-2  
1 : 50



Gangadkomst - Plan  
1 : 200



3 Portal snitt 3-3  
1 : 50

Tegningsnummer: <b>BF 00 004</b>		Revisjon: <b>00-B</b>	
Rev.:	Text:	Rev. dato:	Kont.:
-	-	-	-
-	-	-	-
-	-	-	-
-	-	-	-
-	-	-	-
-	-	-	-

FORPROSJEKT

Prosjekt:  
Parkeringshus Urheia  
Oppdragsgiver:  
Risør Kommune



**Gangadkomst**  
Snitt trapperom

Oppdragsleder:  
ØR  
Oppdragsnr.:  
525951

Tegn. KMJ  
Kont. ØR

Skisseark  
Som vist  
Dato:  
13.05.2011

Tegn. nr.:  
**BF 00 004**

Rev.:  
**00-B**

Fag Type Etg. Layout